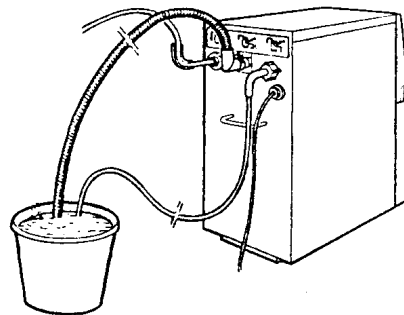


2.3 Lavage de la membrane

1. Préparez une solution composée de **2 litres d'eau froide** et de **200g de produit « anticalcaire Citro »**. (réf. 51 01 429) dans un seau. La poudre doit être complètement diluée avant d'utiliser la solution.



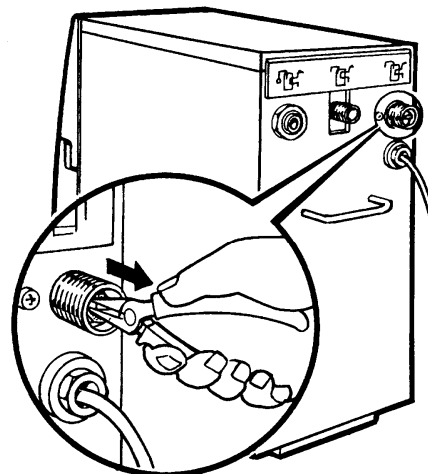
Attention! Utilisez uniquement cet anticalcaire, faute de quoi vous risquez d'endommager la membrane.



2. Desserrez le flexible d'alimentation et d'évacuation de l'eau et placez-les dans le seau. Veillez à ce que les extrémités des deux flexibles restent bien sous la surface de la solution.
3. Remettez la prise de courant. Le RoMatik commence un cycle de lavage (environ 30s.).
4. A l'issue du lavage, retirez de nouveau la prise de courant.
5. Attendez 2 minutes.
6. Répétez 3 fois les étapes 3, 4 et 5.
7. Laver le flexible d'alimentation avec de l'eau claire pour enlever les restes de poudre détergente.
8. Rebranchez de nouveau le flexible d'alimentation d'eau brute à la vanne d'arrêt.

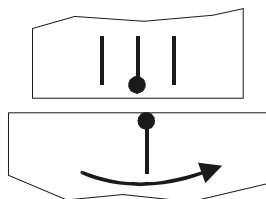
2.4 Nettoyage du filtre fin et du filtre dans l'alimentation de l'eau

1. Robinet d'eau fermé, nettoyez le filtre dans l'alimentation de l'eau après le robinet d'arrêt et le remonter.
2. Desserrez le tuyau d'alimentation au RoMatik.
3. Retirez le filtre avec une pince plate.
4. Nettoyez le filtre et le remettre en place.
5. Bien revisser le flexible d'alimentation au RoMatik et au robinet d'arrêt.



2.5 Installation des filtres

- 1 Dévissez de nouveau les réservoirs porte filtres I et II, les vider et les laver.
- 2 Placez les nouveaux filtres avec l'étiquette "I" ou "II" dirigés vers le haut dans les réservoirs porte filtres respectifs. Veillez à ce que les bagues d'étanchéité soient bien en place.
- 3 Revissez fort de nouveau les réservoirs portes filtres.



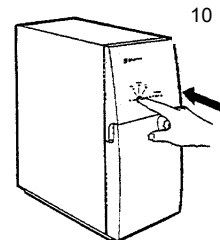
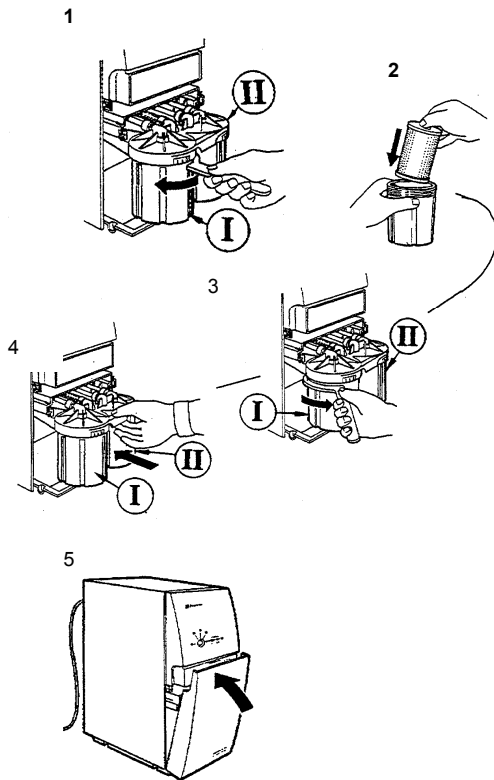
- 4 Repoussez les porte filtres.
- 5 Refermez le panneau avant.
- 6 Desserrez la conduite d'eau pure en aval du robinet de service (toujours fermée) et placez-la dans un évier ou dans un égout au sol avec le flexible d'évacuation des eaux usées.

- 7 Ouvrez la vanne d'arrêt de l'eau brute du client et rebranchez la prise. A présent, le RoMatik commence un cycle de rinçage (durée: environ 30s) et s'arrête ensuite. Répétez cette opération de rinçage 2 fois en tirant et remettant la prise de courant. (Attendez toujours 2 minutes avant de remettre la prise de courant.)

- 8 Ouvrez le robinet de service et laissez l'eau pure s'écouler dans l'égout pendant 2 minutes.

- 9 A l'issue de la production d'eau pure (affichage degré de pureté III luit), fermez le robinet de service. Ainsi le cycle de rinçage est automatiquement démarré. Celui-ci ne peut en aucun cas être interrompu.

- 10 A l'issue du cycle de rinçage, réinitialisez le mécanisme compteur pour le remplacement du filtre. Pour cela appuyez pendant 5 sec. sur la touche de calibrage. Au cas où la lampe témoin du filtre II aurait luit avant d'entamer les travaux d'entretien, celle-ci doit alors être éteinte.



2.6 Calibrage

Note : Doit toujours avoir lieu après avoir effectué des travaux au RoMatik, comme par. ex. changement de filtre, maintenir la membrane humide ...

Attention : la conduite d'eau pure est desserrée et va dans un seau ou dans l'égout.

1. Ouvrez le robinet de service et en moins de 10 secondes appuyez sur la touche de calibrage et maintenez-la appuyée jusqu'à ce que les affichages des degrés de pureté I et II luisent l'un après l'autre puis ensemble, et s'éteignent ensuite.
2. Le calibrage est terminé lorsque l'affichage III luit (après 10 minutes environ). Profitez-en pour mesurer la conductibilité. Les valeurs ainsi déterminées sont à inscrire dans le procès-verbal d'essai. Pour plus d'informations à ce sujet, voir manuel de mise en service.
3. A l'issue du calibrage (affichage degré de pureté III luit), fermez le robinet de service. Ceci entraîne automatiquement un cycle de rinçage, qui ne peut en aucun cas être interrompu.

Remarque: Au cas où un des affichages I ou II ne s'éteint pas, il faut de nouveau effectuer le calibrage.

4. Pour terminer, rebranchez de nouveau tous les flexibles desserrés, contrôlez l'étanchéité et ouvrez de nouveau le robinet de service.

A partir des numéros de lot 70 600 001 : Si le calibrage n'a pas été effectué correctement ou a été interrompu, la valeurs de calibrage enregistrées ne sont pas écrasées. Ceci est signalé par le fait que les 3 lampes DEL du degré de propreté clignotent.